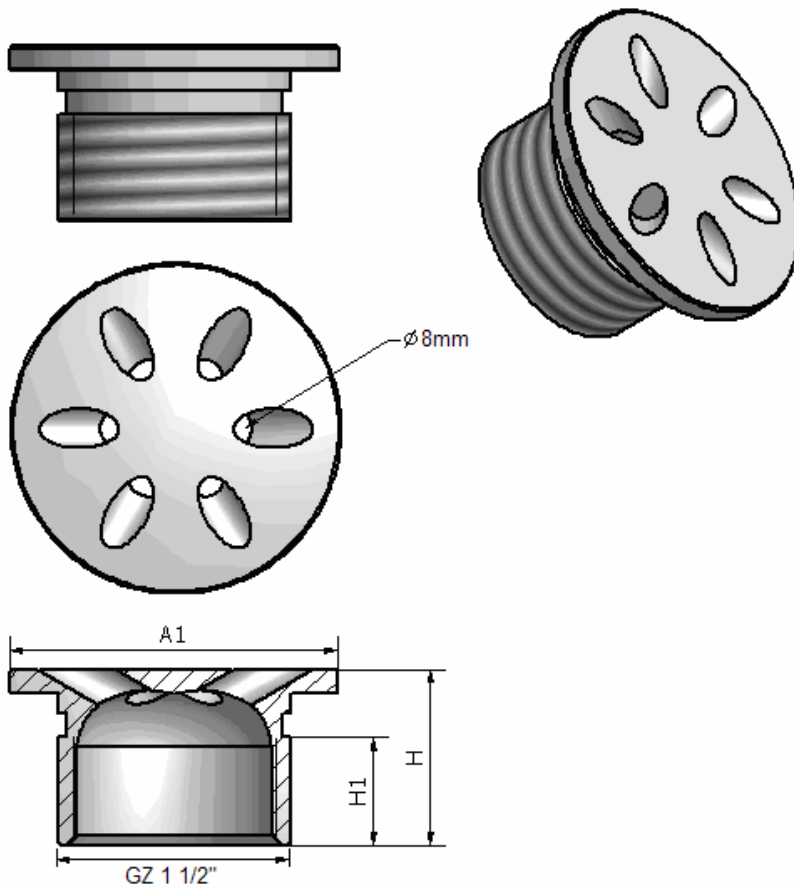


KARTA KATALOGOWA
DYSZA TŁOCZNA DT-02



A1 = 67mm

H-H1=14mm

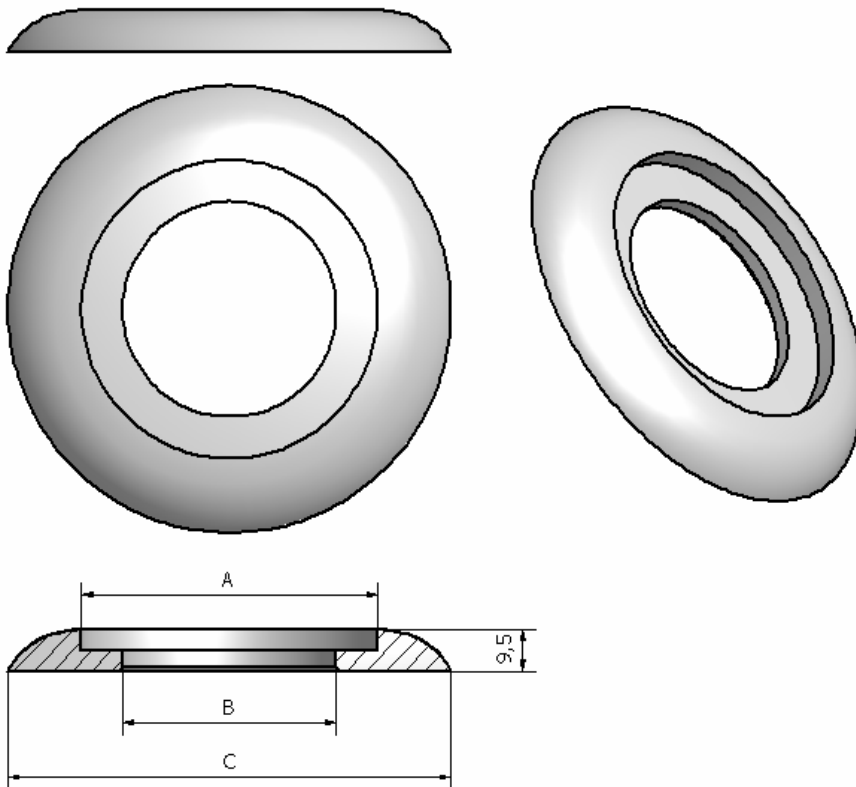
H1* = 22mm

H* = 36mm

otwór \varnothing 6mm

*wymiary typowe. możliwość zmiany

Rys. 1, dysza.



A = 69mm

B = 49mm

C = 102mm

Rys. 2, rozetka.

MATERIAŁ	DYSZA: PVC (BIAŁY) ROZETKA: PVC (BIAŁY) MOCOWANIE: KRAŻEK REDUKCYJNY PVC (SZARY) -
PRZEZNACZENIE	- DYSZA TŁOCZNA ŚCIENNA/ DENNA - BAŚENY FOLIOWE, MUROWANE - MOŻLIWOŚĆ WKLEJENIA W DOWOLNĄ RURĘ PVC ZA POMOCĄ KRAŻKA REDUCYJNEGO
OZNACZENIE	DT-02 DYSZA + ROZETKA



Rys. 3, widok rzeczywisty.