

KARTA KATALOGOWA
KOSZ WSTĘPNY typu KW-01K



* KOMPATYBILNY Z POMPAMI:

GRUNDFOS
EBARA
LOVARA
HERBORNER
FLUVO
VILO I INNE

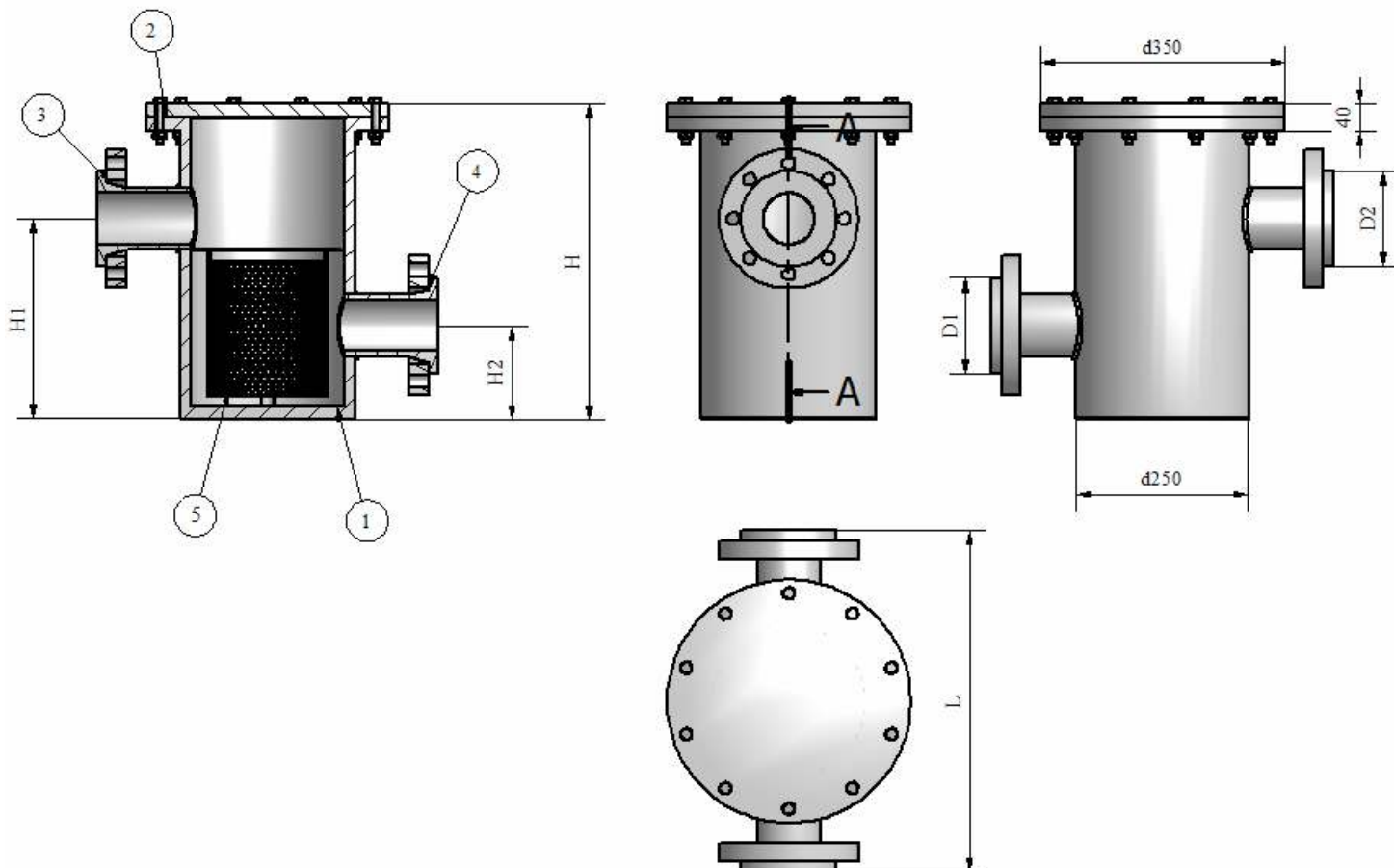
*) przeznaczony do pomp nie posiadających fabrycznie wbudowanych koszy wstępnych

KARTA KATALOGOWA

KOSZ WSTĘPNY typu KW-01K



Nr części	Nazwa części	Materiał
1	KORPUS FILTRA	PEHD
2	POKRYWA FILTRA (ODKREĆCANA)	PEHD, śrubunek M14 (ocynkowany lub kwasoodporny)
3	KRÓCIEC WLOTOWY	PEHD, kołnierzyowy
4	KRÓCIEC WYLOTOWY	PEHD, kołnierzyowy
5	KOSZ WSTĘPNY	Perforowana stal kwasoodporna, uszczelka EPDM/silikon/Viton



PRZEZNACZENIE	FILTRACJA WSTĘPNA NA ZASILANIU POMPY PRZEZNACZONE DO PRACY PRZY CIŚNIENIU 1bar ± 5% (PRÓBA SZCZELNOŚCI PRZEPROWADZANA PRZY 1,5bar)	
PRZYŁĄCZA	TULEJA + KOŁNIERZ LUŻNY STALOWY POWLEKANY PEHD DOSTĘPNE ŚREDNICE: DN32/d40, DN40/d50, DN50/d63, DN65/d75, DN80/d90, DN100/d110, DN110/d125, DN125/d140, DN150/d160	
ZALECENIA EKSPLOATACYJNE	KONTROLA ZAWARTOŚCI I OPRÓŻNIANIE KOSZA WEDŁUG POTRZEB (NIE RZADZIEJ NIŻ RAZ W MIESIĄCU)	
OZNACZENIA WYMIAROWE	H1, H2, D1, D2, H, L *	
OZNACZENIA HANDLOWE	*) DOBIERANE PRZEZ PRODUCENTA NA PODSTAWIE WYTYCZNYCH / MODELU POMPY	
	O – ŚRUBUNEK ZE STALI OCYNKOWANEJ	np. KW-01KO
	K – ŚRUBUNEK ZE STALI KWASOODPORNEJ	np. KW-01KK ...
	E - USZCZELNIENIA EPDM S - USZCZELNIENIA SILIKONOWE V - USZCZELNIENIA VITONOWE	KW-01KOE, KW-01KKO KW-01KOS, KW-01KKS KW-01KOV, KW-01KKV

URZĄDZENIE NIE ZAWIERA ŚRUB, USZCZELEK I PRZECIWKOŁNIERZY KRÓCÓW WE/WY